

GIKEN

SILENT PIER[®]
F112

U形鋼矢板400mm幅対応

硬質地盤専用機

SILENT PIER

技研グループ

「圧入原理」を世界に先駆け実用化した杭圧入引抜機「サイレントパイラー®」を製造開発し、その優位性を生かしたソリューションを提案・実践しています。無振動・無騒音、省スペース・仮設レス、地震や津波、洪水に耐える粘り強いインフラの急速構築。圧入技術が提供するオンリーワンの価値は、建設課題の解決や国土防災に貢献しており、採用実績は世界中に広がっています。



株式会社 技研製作所 工法革命 インプラント工法で世界の建設を変える www.giken.com

東京本社 〒135-0063 東京都江東区有明3丁目7番18号 有明セントラルタワー 16階 TEL 03-3528-1630
高知本社 〒781-5195 高知県高知市布師田3948番地1 TEL 088-846-2933



“フライホイール式 パイルオーガ”を搭載した 硬質地盤専用機

最大トルクは従来機に比べ

約3倍アップ!

硬く掘削しづらい地盤に遭遇した際も
オーガ回転速度の急落を防止します。

F111.....40 kN・m

F112.....118 kN・m

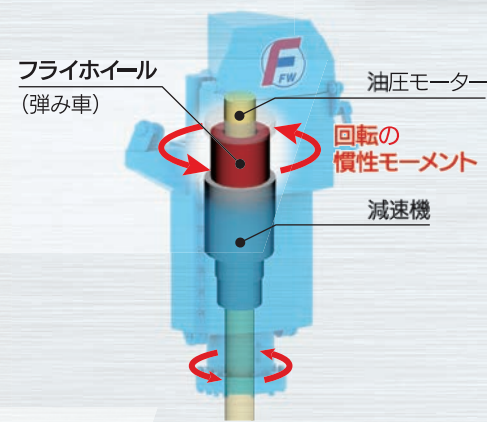
【オーガトルク 48 kN・m
最大慣性トルク 70 kN・m⁺】

※一定条件下での最大トルク

施工効率が大幅アップ

油圧モーターの動力を伝える回転軸に重りを組み込む、フライホイール機構のパイルオーガを標準搭載しました。重りによる回転の慣性モーメントを利用してトルクを増強することで、最大値は従来機が40kN・mだったところ118kN・m※に大幅アップしました。

※一定条件下での最大トルク



フライホイールの原理(例:ハンマー投げ)



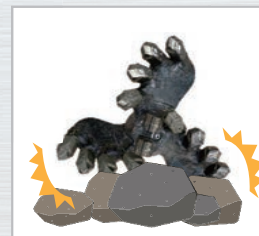
1 はじめはハンマーの重さで回し難いが、一度回りだすとハンマーは回転を維持し続けようとする。

2 この状態から回転を止めようとしても...

3 ハンマーは勢いがついて、回り続けようとする!!

この原理を
パイルオーガに
置き換えると

硬い地盤や玉石に当たった場合



〔従来機〕
『止まる』

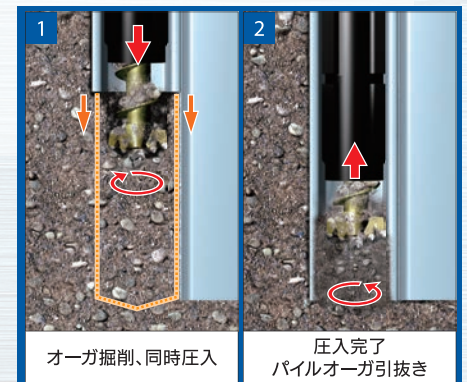


〔フライホイール式〕
『掘削し続ける』

硬質地盤クリア工法

「サイレントパイラー®」にパイルオーガを装着し、圧入とオーガ掘削を連動させた独自の「芯抜き理論」で硬質地盤に鋼矢板を圧入する工法です。玉石混りの砂礫層や岩盤などにも圧入できます。杭圧入と地盤掘削を1台の機械で行えるうえ、他工法

が必要となる地盤を砂に置き換える作業が不要。工期・工費を縮減でき、極めて効率の良い施工が可能です。掘削を最小限に抑えられることから排土量は少なく、周辺地盤を乱さずに強い支持力を持った完成杭を構築できます。



オーガ掘削、同時圧入

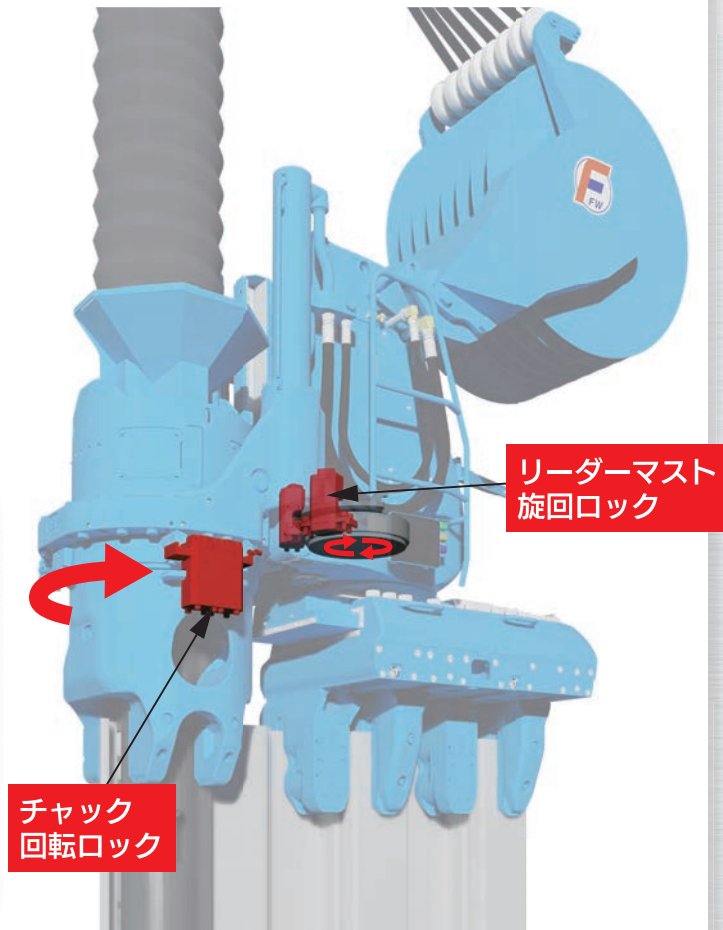
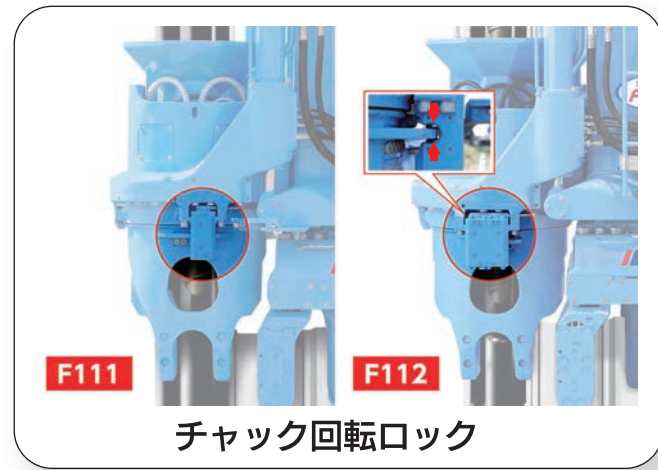
圧入完了
パイルオーガ引抜き

機体を改良し、トルクアップの効果을最大限に発揮

リーダーマスト旋回ロックとチャック回転ロックを強化

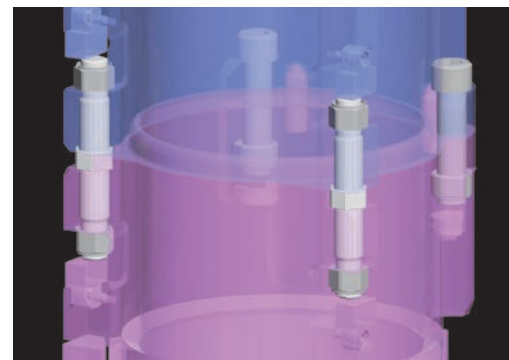
F112はリーダーマスト^{※1}の旋回ロックとチャック^{※2}の回転ロックを強化し、オーガ掘削時に圧入機本体の姿勢をしっかりと固定。強固な反力基盤に支えられたことで回転トルクがしっかりと伝わり、高い掘削能力と施工精度を実現します。

※1 圧入杭の上下打ち抜きのガイドや左右位置の決定を行う部位
※2 圧入する杭をつかむ部位



「PPTS[®]自動運転」[※]時の効率アップ ※オプション

ケーシング連結部を改善。連結部の把持が可能に。



新型機のパイルオーガは、ケーシングの連結方法を改善。連結部でのチャック把持も可能とし、自動運転時の効率化を図りました。

液晶型多機能モニター搭載

液晶型多機能モニターを搭載し、視認性アップ。

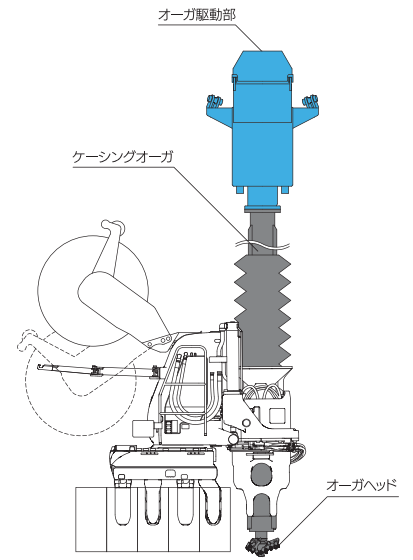


視認性の高い液晶モニターを搭載し、視認性をアップ。オペレータが杭の先端に注力できるよう最適な情報を提供します。

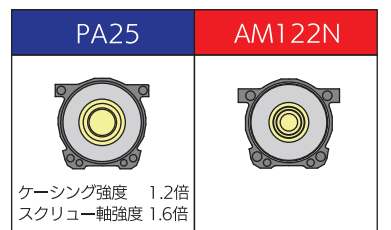
従来機との比較

オーガ駆動部			F112 (PA25)	F111 (PA22)
適用杭材			U形鋼矢板400mm幅 (II~IV)	U形鋼矢板400mm幅 (II~IV)
駆動装置	トルク	低速	48 kN・m	40 kN・m
		高速 ^{※1}	-	28 kN・m
	回転数	低速	10~30 min ⁻¹	10~30 min ⁻¹
		高速 ^{※1}	-	40 min ⁻¹
	最大慣性トルク		70 kN・m ^{※2}	-
最大トルク		118 kN・m ^{※2}	40 kN・m	
質量			2000 kg	1850 kg

※1 フライホイールの特性上、油圧回路が変更となり変速は廃止
※2 一定条件下での最大トルク



ケーシングオーガ		F112 (PA25)	F111 (AM122N)
ケーシング	外径	φ324 mm	φ319 mm
オーガスクリュウ	軸径	φ169 mm	φ146 mm
標準 (24m仕様)	駆動部込み総質量	12000 kg	10900 kg



岩盤での掘削試験結果

岩盤層 一軸圧縮強度：24 ~ 35 N/mm² 砂岩

F111

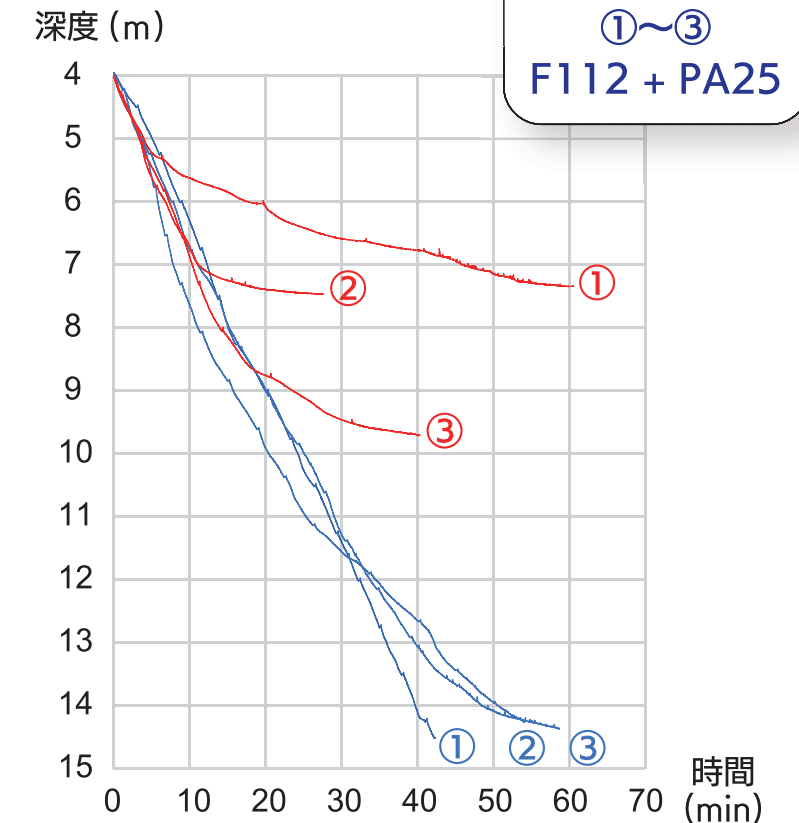
圧入力 250 kN
回転トルク 30 kN・m

ビットの摩耗により
最長10mで掘削停止

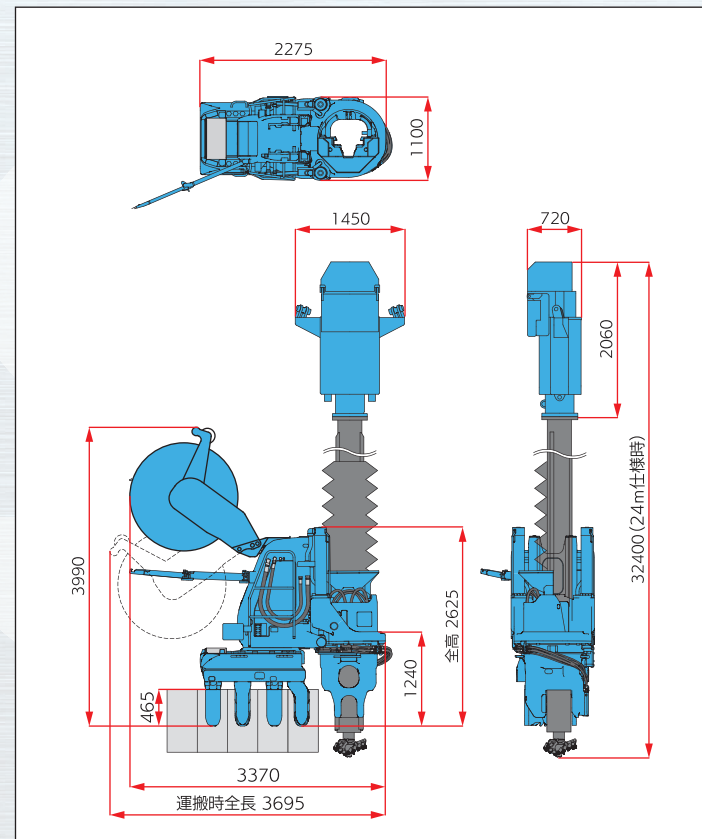
F112

圧入力 300 kN
回転トルク 40 kN・m

平均“49.3分”で掘削

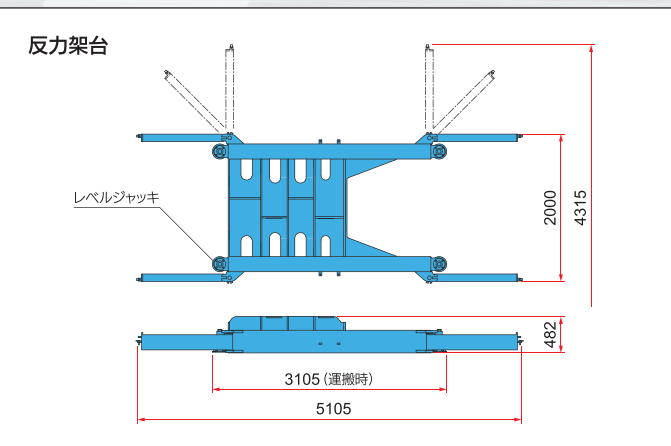
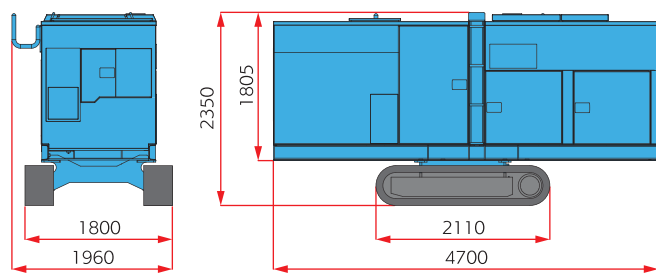


寸法・仕様



オフロード法2014年規制及び 欧州5次排出ガス規制対応

中小企業等経営強化法の経営向上設備等及び
先端設備などに該当しております。



圧入機本体 SILENT PILER® F112	
適用杭材	U形鋼矢板400mm幅 II、III、IV型
圧入力	800 kN
引抜力	900 kN
チャック上下ストローク	850 mm
圧入スピード	0.5~4.5 m/min
引抜スピード	1.1~9.4 m/min
質量(圧入機本体)	7950 kg
質量(ホースリール HR18F)	2850 kg ※取付ブラケット含む
総質量	10800 kg

フライホイール式パイルオーガ PA25 特許第6997534号	
適用杭長	24 m以下 (標準)
オーガトルク	48 kN・m
最大慣性トルク	70 kN・m*
最大トルク	118 kN・m*
質量(駆動部)	2000 kg
質量(ケーシングオーガ)	10000 kg
総質量	12000 kg (標準24m仕様)

*一定条件下での最大トルク

パワーユニット EU300L5	
動力源	ディーゼルエンジン
定格出力	255 kw / 1800 min ⁻¹
燃料タンク容量	500 L
作動油タンク容量	パイラーエコ®オイル 490 L
AdBlue®/DFEタンク	57 L
総質量(エンジンユニット+クローラ)	7250 kg

反力架台(レベルジャッキ付)	
質量	1400 kg



オフロード法
2014年基準に適合した
新パワーユニット



国土交通省基準値を
高レベルでクリアした
超低騒音設計

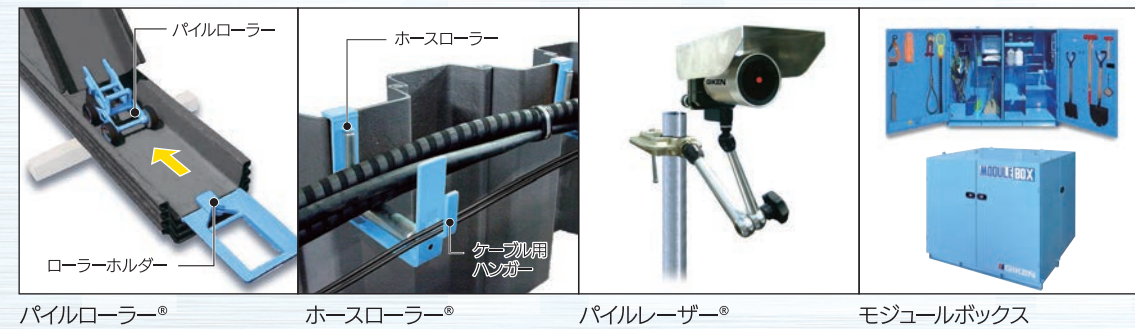
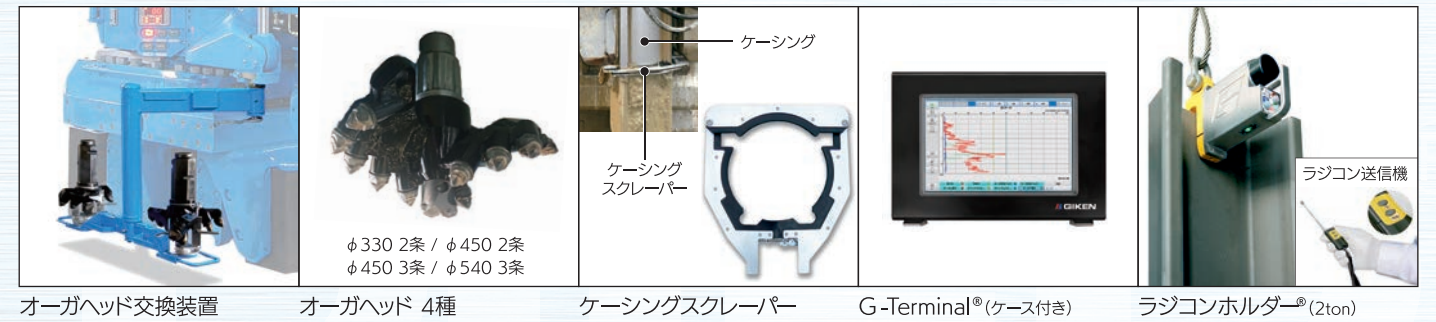


生分解性油脂を
標準採用



新GIKEN ITシステム
搭載

主要装備品



GIKENメンテナンスシステム (オプション)

GIKENメンテナンスシステムは、お客様が杭の先端に注し圧入施工に専念できる環境づくりを
ハード・ソフトの両面からサポートする機械保全システムです。
当社認定の技術者による計画的かつ的確な点検・整備によって、
現場での突発的な機械トラブルを予防し、機械整備に関する費用負担を軽減します。

契約期間	1年	2年	3年	4年	5年	6年	7年	
年次点検	初	年	年	年	年	年	年	
基本メンテナンス		基本メンテナンス 1400~1800時間	基本メンテナンス 3000~3400時間	基本メンテナンス 4600~5000時間				
メインコンポーネント保証	標準保証	メインコンポーネント保証						

● 初回点検 ● 年次点検 | 基本メンテナンス……機械機能の維持・回復に必要な調整・整備を行います。
メインコンポーネント保証……標準保証終了後も、特定のメインコンポーネントの修理費用を補償します。